



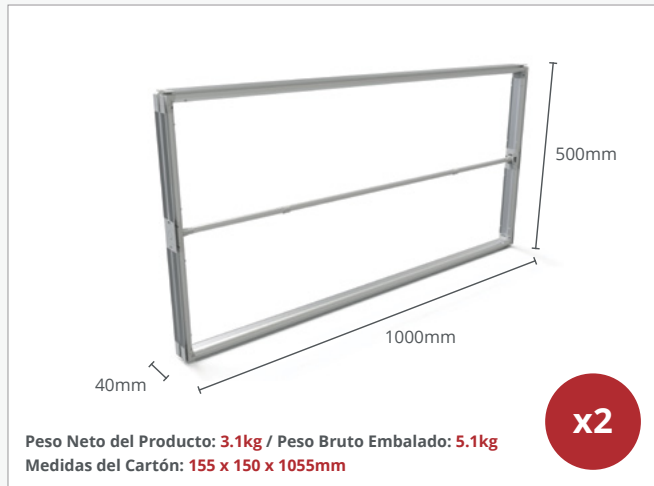
FASTFRAME™

Especificaciones



FASTFRAME™ 1000x500 - Pack de 2

Código del Producto: **FF-100X50**
 Dimensiones montado: **1000mm x 500mm x 40mm**
 Código de la Gráfica: **G-FF-100X50PS/BB**



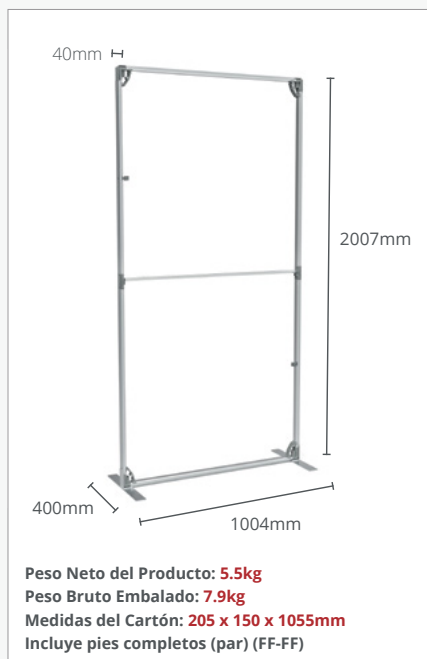
FASTFRAME™ 1000x1000 - Pack de 2

Código del Producto: **FF-100X100**
 Dimensiones montado: **1000mm x 1000mm x 40mm**
 Código de la Gráfica: **G-FF-100X100-PS/BB**



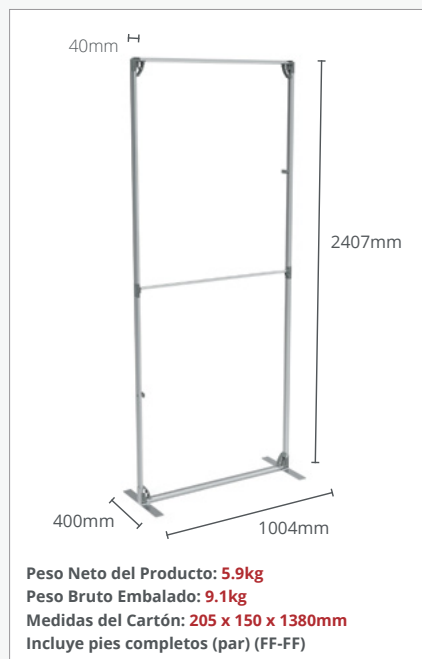
FASTFRAME™ 1000x2000

Código del Producto: **FF-100X200**
 Dimensiones montado: **1004mm x 2007mm x 400mm**
 Código de la Gráfica: **G-FF-100X200-PS/BB**



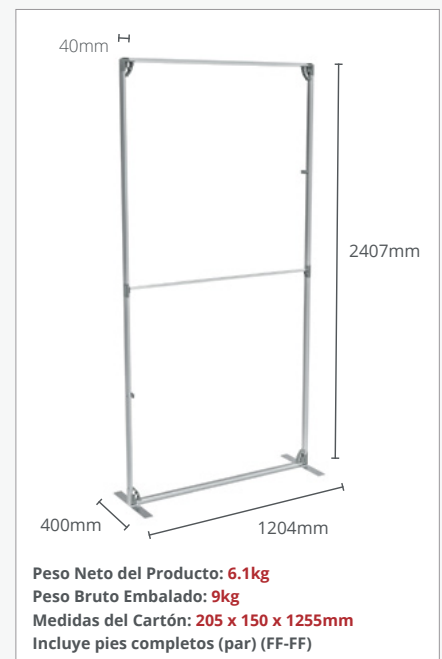
FASTFRAME™ 1000x2400

Código del Producto: **FF-100X240**
 Dimensiones montado: **1004mm x 2407mm x 400mm**
 Código de la Gráfica: **G-FF-100X240-PS/BB**



FASTFRAME™ 1200x2400

Código del Producto: **FF-120X240**
 Dimensiones montado: **1204mm x 2407mm x 400mm**
 Código de la Gráfica: **G-FF-120X240-PS/BB**

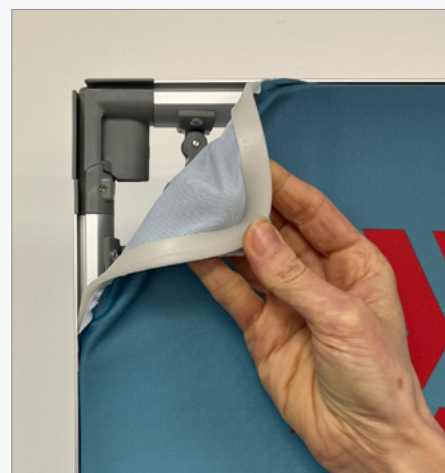


Bolsa de transporte (Todos los marcos vienen con bolsa de transporte)



FASTFRAME™ utiliza gráficas en tela con perfil de silicona perimetral

- » Los gráficos de tela están ribeteados con una tira de silicona que se encaja en el canal del marco para facilitar la instalación
- » Es más rentable que otras opciones, el mismo marco puede utilizarse múltiples veces
- » Las gráficas se imprimen con tintas al agua, que son más respetuosas con el medio ambiente
- » Gráficas en una pieza, sin costuras ni uniones, que puedes aplicar a varios marcos conectados para comunicar mensajes muy grandes
- » Produce fácilmente gráficas sucesivas para cambiar mensajes en un mismo marco



Gráficos Estándar (PS)

Tela elástica, perfil de silicona 3 mm

Gráficos Premium (BB)

Tela opaca con reverso negro, perfil de silicona 3 mm

	Gráfica	Anchura	Altura	Gráfica code
500mm (H)	FASTFRAME™ 1000 X 500MM GRÁFICAS POR PAREJAS	1000mm	500mm	G-FF-100X50-PS/BB
	FASTFRAME™ 1000 X 1000MM GRÁFICAS POR PAREJAS	1000mm	1000mm	G-FF-100X100-PS/BB
1000mm (H)	FASTFRAME™ 1000 X 2000MM GRÁFICA	1000mm	2000mm	G-FF-100X200-PS/BB
	FASTFRAME™ 2000 X 2000MM GRÁFICA	2000mm	2000mm	G-FF-200X200-PS/BB
	FASTFRAME™ 3000 X 2000MM GRÁFICA	3000mm	2000mm	G-FF-300X200-PS/BB
2000mm (H)	FASTFRAME™ 1000 X 2400MM GRÁFICA	1000mm	2400mm	G-FF-100X240-PS/BB
	FASTFRAME™ 1200 X 2400MM GRÁFICA	1200mm	2400mm	G-FF-120X240-PS/BB
	FASTFRAME™ 2000 X 2400MM GRÁFICA	2000mm	2400mm	G-FF-200X240-PS/BB
	FASTFRAME™ 2400 X 2400MM GRÁFICA	2400mm	2400mm	G-FF-240X240-PS/BB
	FASTFRAME™ 3000 X 2400MM GRÁFICA	3000mm	2400mm	G-FF-300X240-PS/BB
2400mm (H)	FASTFRAME™ 2000 X 2500MM GRÁFICA	2000mm	2500mm	G-FF-200X250-PS/BB
	FASTFRAME™ 3000 X 2500MM GRÁFICA	3000mm	2500mm	G-FF-300X250-PS/BB
	FASTFRAME™ 4000 X 2500MM GRÁFICA	4000mm	2500mm	G-FF-400X250-PS/BB
	FASTFRAME™ 5000 X 2500MM GRÁFICA	5000mm	2500mm	G-FF-500X250-PS/BB
	FASTFRAME™ 6000 X 2500MM GRÁFICA	6000mm	2500mm	G-FF-600X250-PS/BB
2500mm (H)	FASTFRAME™ GRÁFICA DE MOSTRADOR	1750mm	1040mm	G-FF-COUNTER-PS/BB
	FASTFRAME™ GRÁFICA POR M²	Custom	Custom	G-FF-SQM-PS/BB



Kit conector de marcos con ángulo 45° (FF-45C)



Kit conector de marcos con ángulo 90° (FF-90C)



Kit conector 90° (FF-90MC)



Kit conector interior izquierdo 90° (FF-90LIC)



Kit conector interior derecho 90° (FF-90RIC)



Kit conector arco (FF-ACC)



Kit conector de refuerzo arco (Próximamente) (FF-ABK)



Kit conector en cruz (FF-CC)



Kit conector con forma de T (FF-TC)



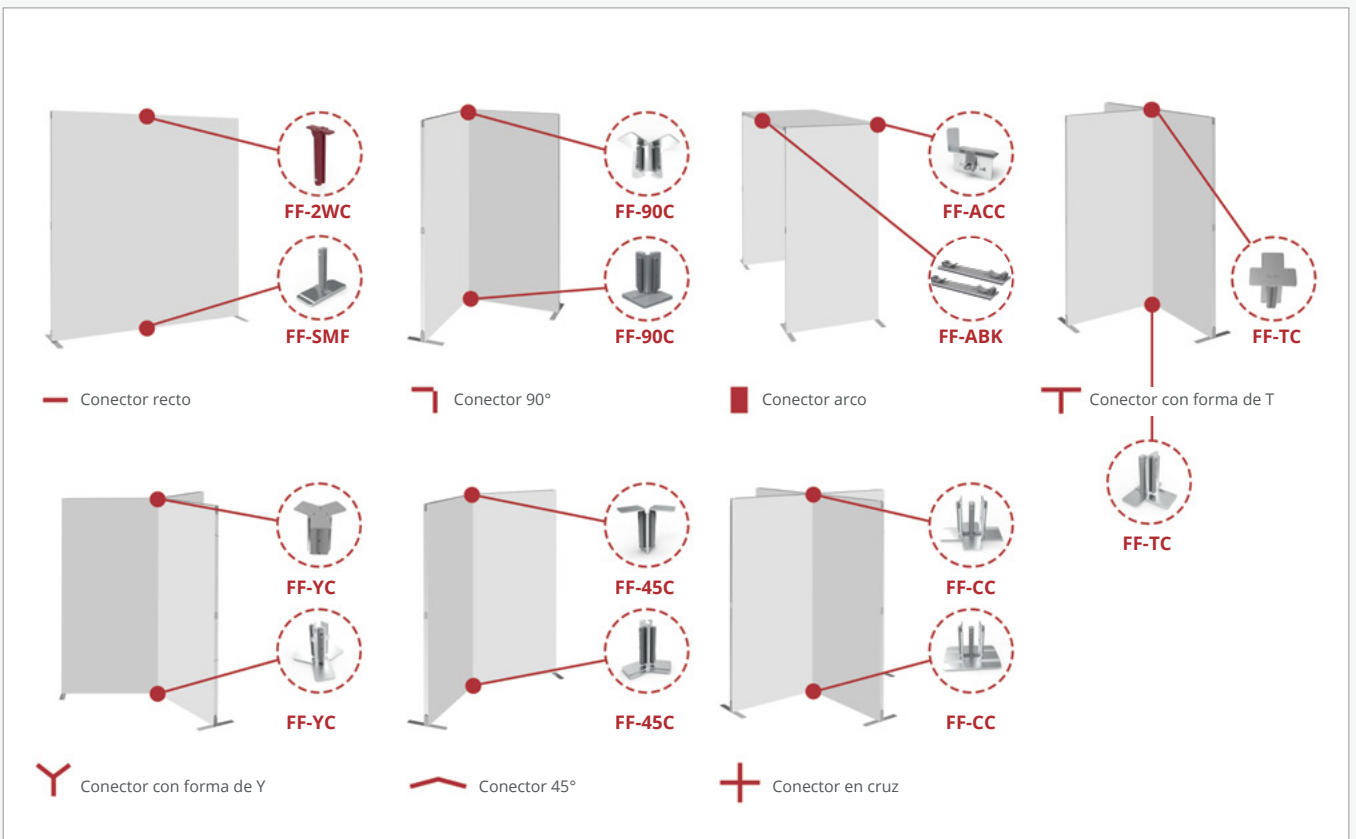
Kit conector con forma de Y (FF-YC)



Conector de 2 vias (FF-2WC)



Conector de 4 vias (FF-4WC)





Pie completo (FF-FF)



Pie central completo (unidad) (FF-MFF)



Pie central medio (unidad) (FF-HFM)



Pie central pequeño (unidad) (FF-SMF)



Medio pie (par) (FF-SHF)



Luz LED para exhibición (LED-EXHIB-ARM-BDLK)

Mostrador - Especificaciones

PRÓXIMAMENTE

1020mm

410mm

1020mm

Parte delantera del Mostrador

Parte trasera del Mostrador

Bolsa de transporte

FASTFRAME™ Mostrador

Código del Producto: **FF-Mostrador-BLK**

Código de la Gráfica: **G-FF-Mostrador-PS/BB**

Peso	16.03kg
Medidas ensamblado	1020mm x 1020mm x 410mm
Bolsa con ruedas	1160mm x 175mm x 460mm

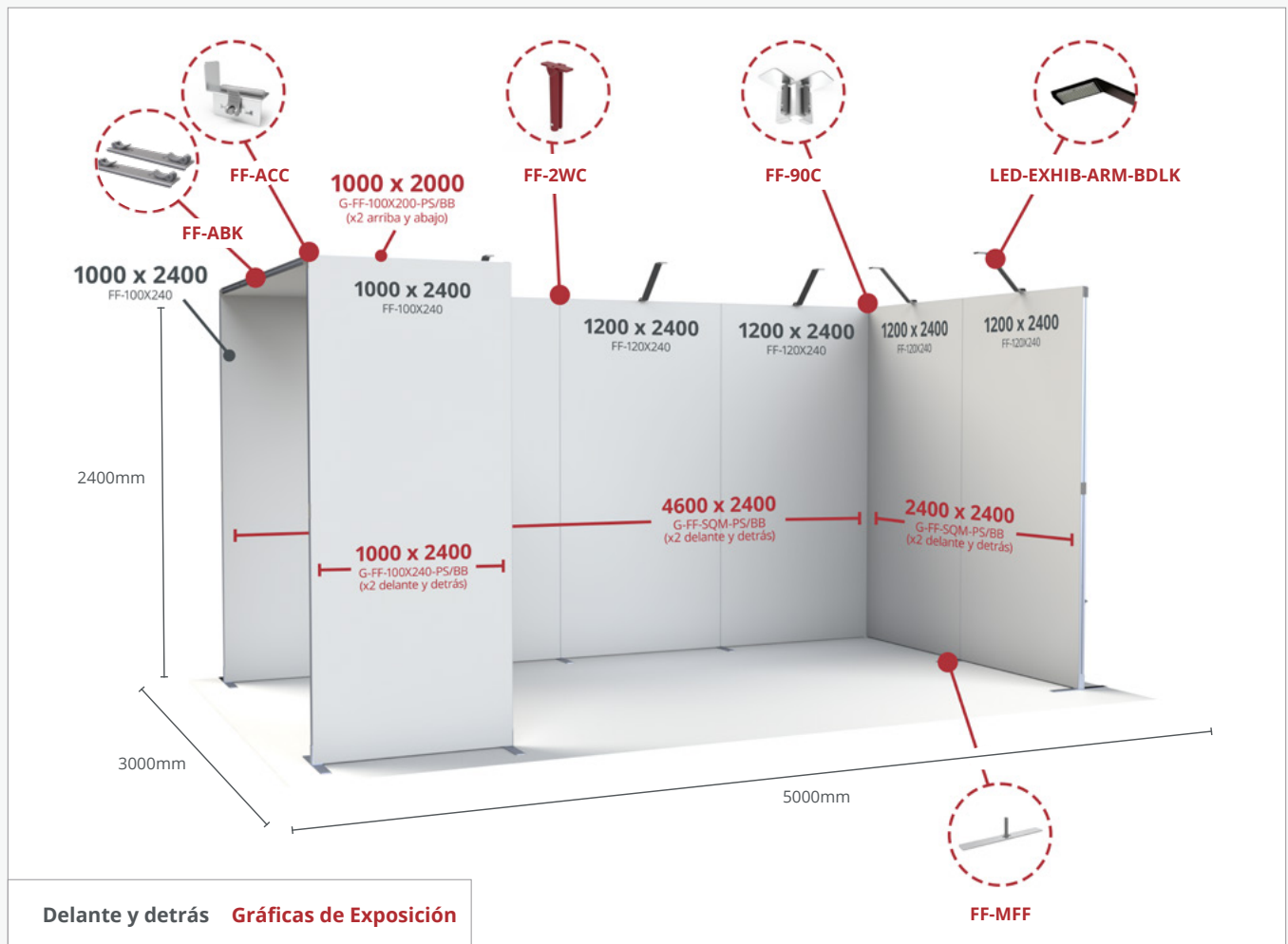
Bolsa interior	1090mm x 170mm x 460mm
Soporte de carga	60kg
Soporte de la estantería	10kg

Construir su expositor ideal nunca ha sido tan fácil con **FASTFRAME™**. Simplemente revise el espacio que busca vestir, y seleccione los marcos, gráficas y accesorios necesarios para crear una llamativa pared gráfica o stand de exposición en cuestión de minutos.

Añada un mostrador a la zona de recepción para disfrutar de una experiencia más agradable.



Stand de de exposición de 15m² - Especificaciones





	Producto	Anchura	Altura	Profundidad	Código del Producto:	Quantity
Marcos	FASTFRAME 1000 X 2000MM	1004mm	2007mm	400mm	FF-100X200	1
	FASTFRAME 1000 X 2400MM	1004mm	2407mm	400mm	FF-100X240	3
	FASTFRAME 1200 X 2400MM	1204mm	2407mm	400mm	FF-120X240	5
	FASTFRAME MOSTRADOR	1020mm	1020mm	410mm	FF-COUNTER-BLK	1
Gráficas	FASTFRAME 1000 X 2000MM GRÁFICA	1000mm	2000mm		G-FF-100X200-PS/BB	2
	FASTFRAME 1000 X 2400MM GRÁFICA	1000mm	2400mm		G-FF-100X240-PS/BB	4
	FASTFRAME 2400 X 2400MM GRÁFICA	2400mm	2400mm		G-FF-240X240-PS/BB	2
	FASTFRAME 4600 X 2400MM GRÁFICA	4600mm	2400mm		G-FF-SQM-PS/BB	2
	FASTFRAME GRÁFICA DE MOSTRADOR	1750mm	1040mm		G-FF-COUNTER-PS/BB	1
Conectores, pies y luces	FASTFRAME KIT CONECTOR DE MARCOS CON ÁNGULO 90°	81.5mm	60.7mm	81.5mm	FF-90C	2
	FASTFRAME CONECTOR DE 2 VIAS	41mm	82mm	21mm	FF-2WC	4
	FASTFRAME KIT CONECTOR ARCO	90mm	105mm	60mm	FF-ACC	1
	FASTFRAME ARCH BRACE KIT	171mm	42mm	7mm	FF-ABK	1
	FASTFRAME LUZ LED PARA EXHIBICIÓN (5)	50mm	455mm	55mm	LED-EXHIB-ARM-BDLK	3
	FASTFRAME PIE CENTRAL COMPLETO	50mm	89mm	400mm	FF-MFF	4

Pared Gráfica 3M(W) x 2M(H)

Dimensions: 3004mm x 2007mm x 400mm

Marcos:

x3 1000 x 2000mm (x6 Pies incluidos FF-FF) **FF-100X200**

Gráficas:

x2 3000 x 2000mm Gráfica (Delante y detrás) **G-FF-300X200-PS/BB**

Accesorios:

x2 Pie central **FF-MFF**



Stand con 3 paredes 3M(W) x 2M(H) x 2.5M(D)

Dimensions: 3000mm x 2007mm x 2542mm

Marcos:

x7 1000 x 2000mm (x6 Pies incluidos FF-FF) **FF-100X200**

x2 1000 x 500mm (Pack de 2) **FF-100X50**

Gráficas:

x2 3000 x 2000mm Gráfica (Delante y detrás) **G-FF-300X200-PS/BB**

x4 2500 x 2000mm Gráfica (Delante y detrás) **G-FF-200X250-PS/BB**

Accesorios:

x6 Conector de 2 vías **FF-2WC**

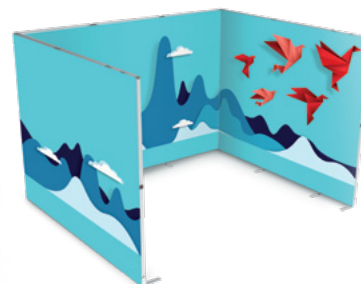
x1 Pie central pequeño **FF-SHF**

x1 Kit conector interior izquierdo 90° **FF-90LIC**

x1 Kit conector interior derecho 90° **FF-90RIC**

x6 Pie central medio **FF-HFM**

x2 Pie central **FF-MFF**



Stand de exhibición 5M(W) x 2.4M(H) x 2M(D)

Dimensions: 3000mm x 2007mm x 2542mm

Marcos:

x4 1200 x 2400 (Pared gráfica) **FF-120X240**

x2 1000 x 2400 (Arco) **FF-100X240**

x2 1000 x 2000 (Arcada) **FF-100X200**

(x6 Pies incluidos FF-FF)

Gráficas:

x2 4800 x 2400 Gráfica (Delante y detrás) **G-FF-SQM-PS/BB**

x4 1000 x 2400 Gráfica (Delante y detrás) **G-FF-100X240-PS/BB**

x4 1000 x 2000 Gráfica (Delante y detrás) **G-FF-100X200-PS/BB**

Accesorios:

x2 Kit conector arco **FF-ACC**

x3 Pie central **FF-MFF**

x2 Kit conector refuerzo arco **FF-ABK**

